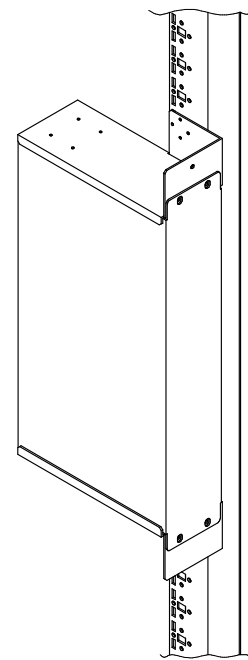
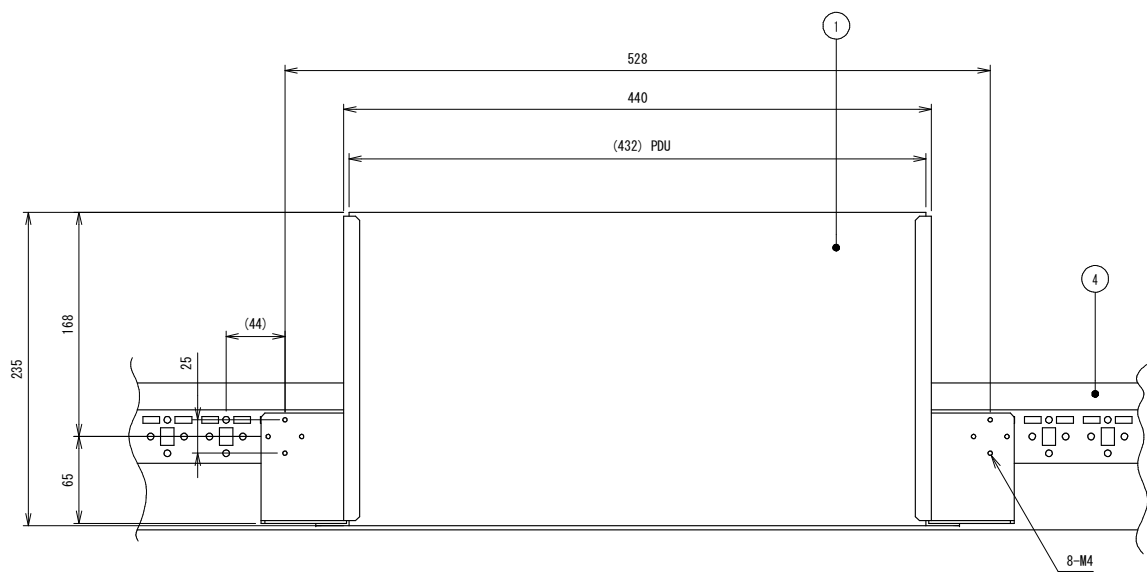
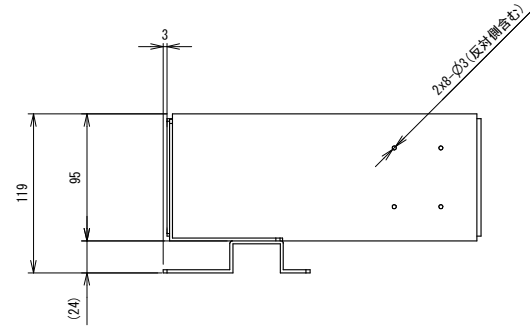
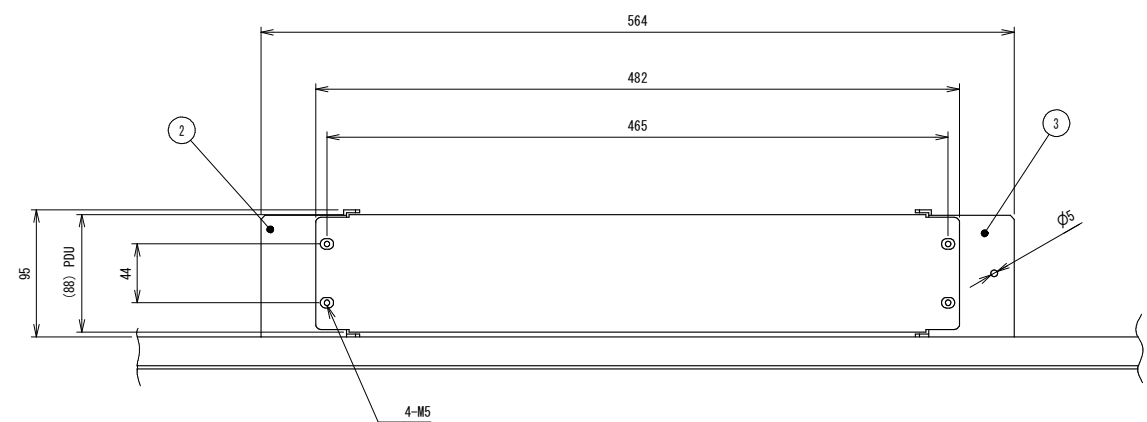


No.	名称	数量	備考
1	PDU	1	スチール
2	PDU専用特注固定金具	1	スチール / 電着塗装
3	PDU専用特注固定金具	1	スチール / 電着塗装
4	マウントレール	1	スチール



アイソメビュー (S=1:6)  
(反対側は勝手反対に取付可能)



<b>CenterPEER</b>		<small>         本図についての無断転載・コピーを禁じます。本図の著作権はセンターピー株式会社にて専属し、全ての内容は日本の著作権法により保護されています。Unauthorized copying and transfer of this drawing is prohibited. This drawing's copyright belongs to CenterPEER Co., All content protected by Japanese copyright law. 禁止擅自转载和复印本图及其数字。其版权归CenterPEER有限公司, 所有内容受日本著作权法保护。       </small>		<small>         出図日 RELEASE DATE          2013/11/11       </small>	<small>         製図  DRAWING          篠崎       </small>	<small>         検査  CHECK          篠崎       </small>	<small>         承認  APPROVAL          原田       </small>	<small>         製図  DRAWING          篠崎       </small>	<small>         製図  DRAWING          篠崎       </small>	<small>         製図  DRAWING          原田       </small>	<small>         製図  DRAWING          篠崎       </small>
<small>         サイズ SIZE          A3       </small>	<small>         尺度 SCALE          1:5       </small>	<small>         仕様表番号 SPECIFICATION NO.          -       </small>	<small>         参照部品型式番号 REFERENCE PRODUCT NO.          -       </small>	<small>         項 PAGE          -       </small>	<small>         色 COLOR          BLACK       </small>	<small>         マンセル値 MANSSEL NO. / 塗装方法 COATING METHOD          部品欄記載       </small>	<small>         社上 FINISH          -       </small>	<small>         数量/台 QTY          -       </small>	<small>         重量 MASS          板 - kg          部品欄記載       </small>	<small>         材料 MATERIAL          部品欄記載       </small>	<small>         名称 NAME          PDU専用特注固定金具 取付図       </small>
<small>         図面データ DWG. DATA          00 新図       </small>	<small>         型式番号 PRODUCT NO.          CM-739       </small>	<small>         図面番号 DWG. NO.          G132208       </small>	<small>         REV.          00       </small>	<small>         2D and 3D       </small>							