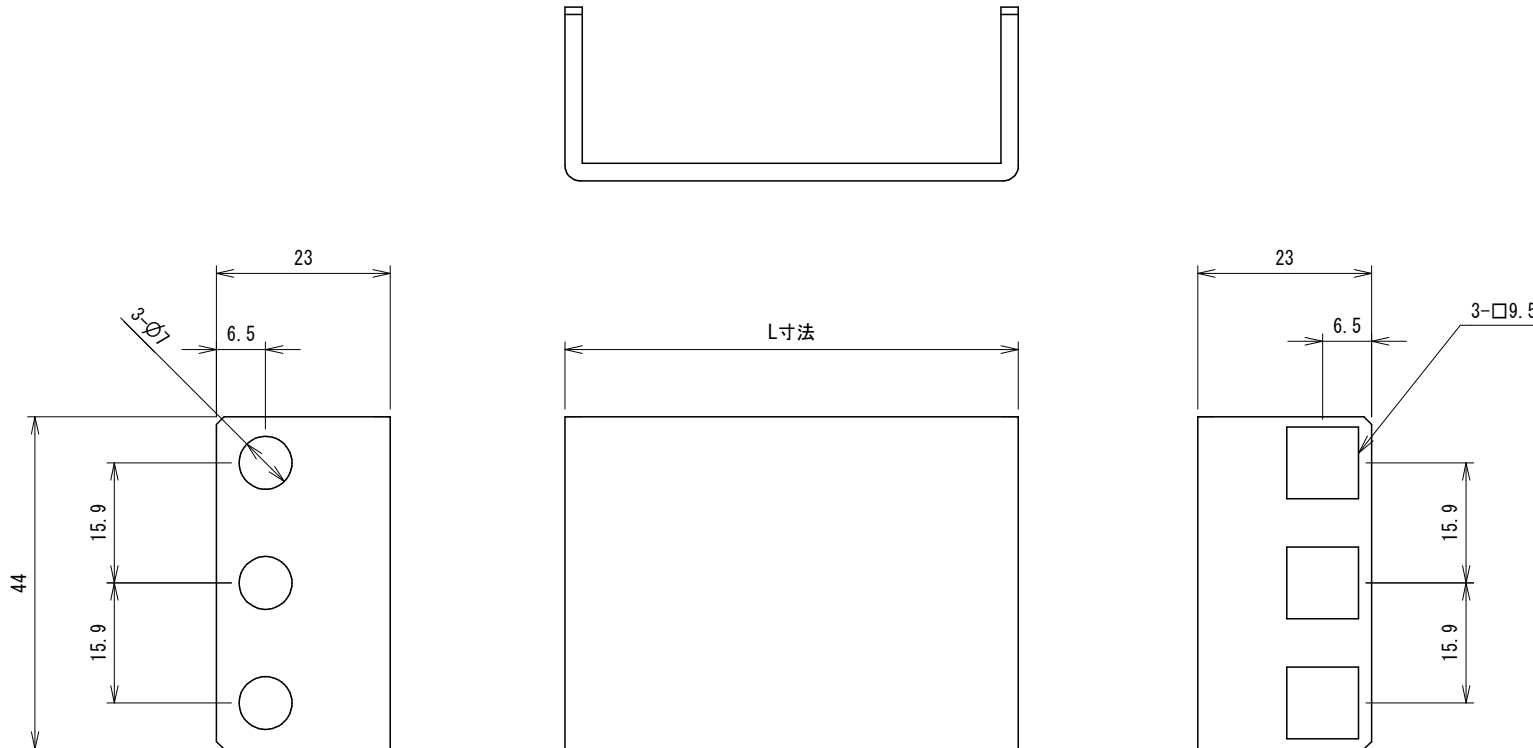


<仕様>

- ・EIA規格 1U
- ・ケージナット用角穴

\$\$\$	L寸法	重量 (kg)
030	30	0.049
035	35	0.053
040	40	0.057
045	45	0.061
050	50	0.065
055	55	0.069
060	60	0.073
065	65	0.077
070	70	0.081
075	75	0.085
080	80	0.089
085	85	0.092
090	90	0.096
095	95	0.100
100	100	0.104
110	110	0.112
120	120	0.120
130	130	0.128
140	140	0.136
150	150	0.144
160	160	0.151
170	170	0.159
180	180	0.167
190	190	0.175
200	200	0.183



CenterPEER		<small>本図についての無断転載・コピーを禁じます。本図の著作権はセンターピア株式会社には帰属し、全ての内容は日本の著作権法により保護されています。 Unauthorized copying and transfer of this drawing is prohibited. This drawing's copyright belongs to CenterPEER Co., All content protected by Japanese copyright law. 禁止擅自转载和复印本图及其数字, 其版权均属CenterPEER有限公司, 所有内容受日本著作法保护。</small>				出図日 RELEASE DATE 2017/02/08	設計 DESIGNED 金野	製図 DRAWN 金野	検図 CHECKED 相楽	承認 RESPONSIBLE -
サイズ SIZE	尺度 SCALE	仕様表番号 SPECIFICATION NO.		参照部品型番号 REFERENCE PRODUCT NO.		項目 PAGE				
A4	1:1	-		-		(1/1)				
色 COLOR	マンセル値 MANSEL NO. / 塗装方法 COATING METHOD		仕上 FINISH		数量/台 QTY.					
BLACK or IVORY	-		-		-					
重量 MASS	材料 MATERIAL	名称 NAME								
仮 - kg	スチール	機器固定ブラケット(1u/角穴/L\$\$\$mm)								
図面データ DWG. DATA	型番号 PRODUCT NO.		図面番号 DWG. NO.		REV.					
2D and 3D	IRB-257-L\$\$\$		G170229		00					
改定履歴 REV. RECORD	編者 DR.	検図 CHK.	日付 DATE	内容 CONTENTS						
00	新図	-	-	-						