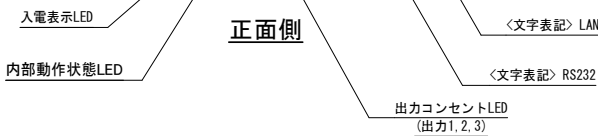
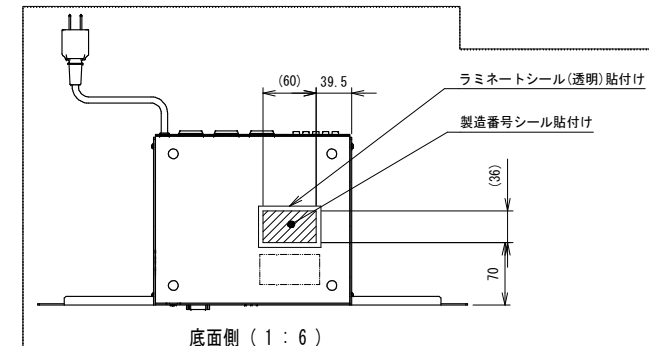
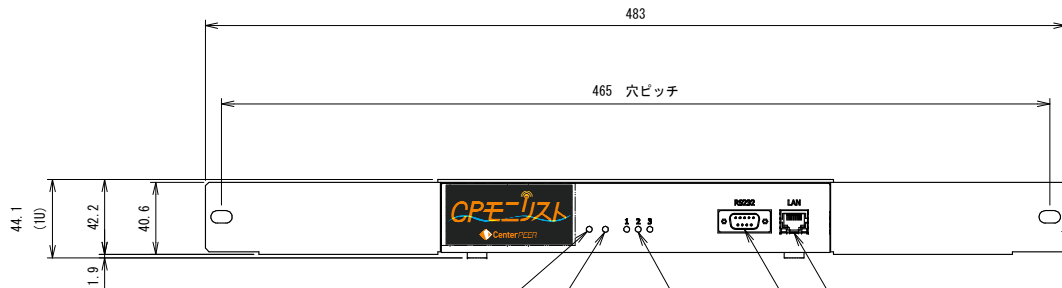
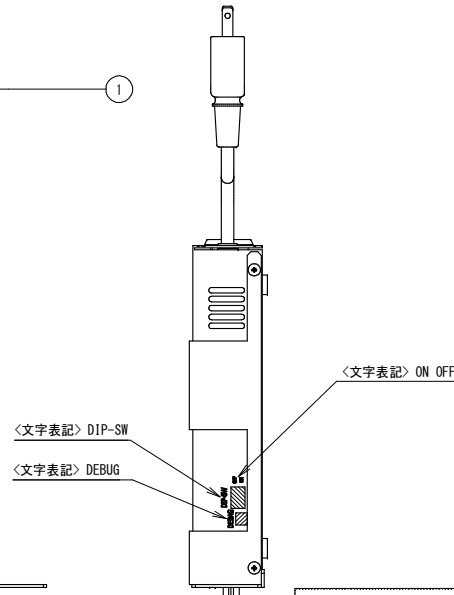
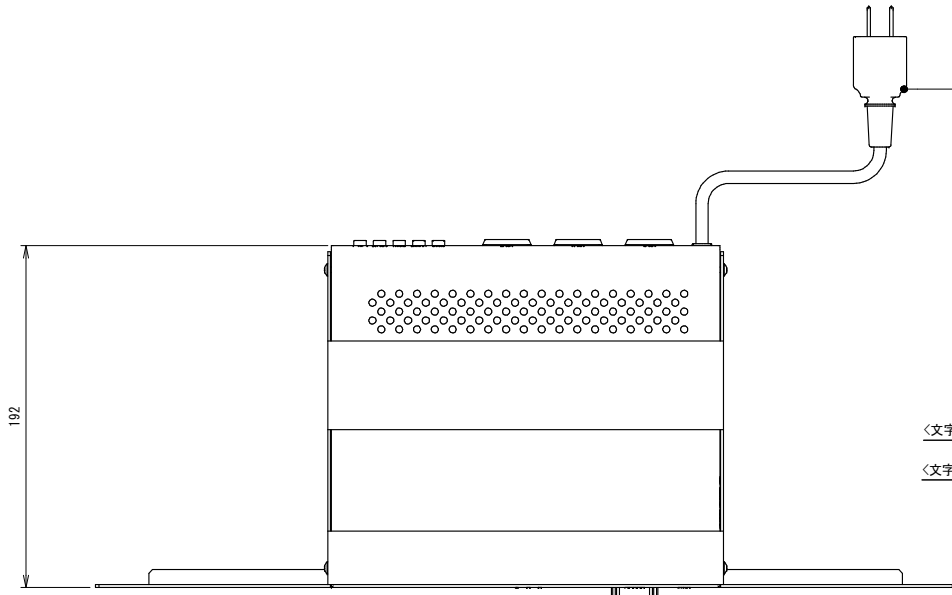


詳細図 A (2:3)

仕様
 入力定格：1φ2W (E付) AC100V
 系統数：1系統

1. 入力プラグ
 アース端子付き2P 125V 12A
 極配置：2P
 ケーブル長：1.35M
 数量：1
2. 出力コンセント
 NEMA 接地形2P 125V 15A
 極配置：NEMA 5-15
 数量：3
3. DC出力
 5V 2系統
 12V 2系統
4. シリアルポート
 COM 1~4
5. 接点出力 1
6. DCアナログ入力 1
7. ブラケット



CenterPEER		<small> 本図についての無断転載・コピーを禁じます。本図の著作権はセンターピー株式会社へ帰属し、全ての内容は日本の著作権法により保護されています。Unauthorized copying and transfer of this drawing is prohibited. This drawing's copyright belongs to CenterPEER Co., all content protected by Japanese copyright law. 禁止擅自転載和复印本图及其数字, 其版权均属CenterPEER有限公司, 所有内容受日本著作权法保护。 </small>		<small> 出版日 RELEASE DATE 2017/03/02 </small>	<small> 設計 DESIGNER 駒澤 </small>	<small> 製図 DRAWING 眞壁 </small>	<small> 検査 CHECKER 相楽 </small>	<small> 承認 APPROVAL - </small>
<small> サイズ SIZE A3 </small>	<small> 尺度 SCALE 1:3 </small>	<small> 仕様番号 SPECIFICATION NO. - </small>	<small> 参照品番号 REFERENCE PRODUCT NO. - </small>	<small> 項 PAGE - </small>	<small> 色 COLOR BLACK </small>			
<small> 重量 MASS 板 約1.3 kg </small>		<small> 材料 MATERIAL スチール </small>		<small> 名称 NAME OPモニリスト </small>				
<small> 変更履歴 REV. RECORD 02 変更 林 金野 2017/12/13 因番表を修正, ログシール仕様変更 01 変更 林 相楽 2017/03/23 ログを正規のものに変更 </small>	<small> 図面データ DWG. DATA 2D and 3D </small>	<small> 型式番号 PRODUCT NO. RCP100-001 </small>	<small> 図面番号 DWG. NO. G170312 </small>	<small> REV. 02 </small>	<small> 6 Inventor Ver. 120322 </small>			