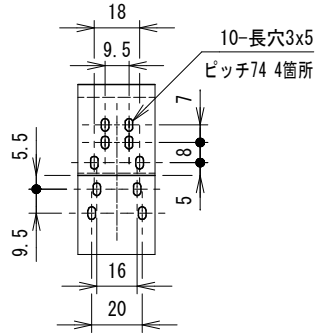
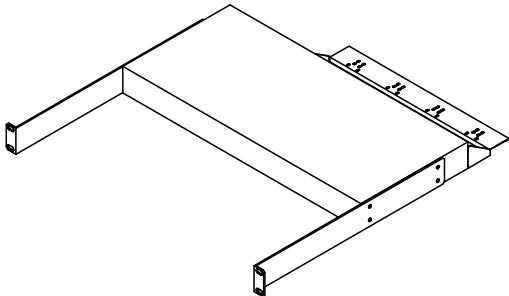
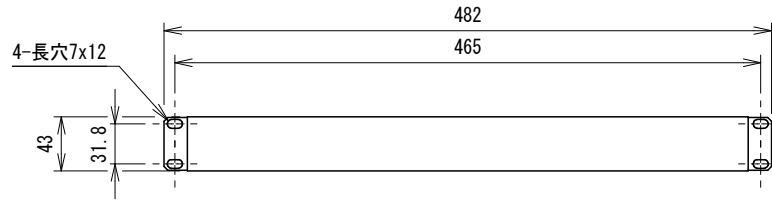
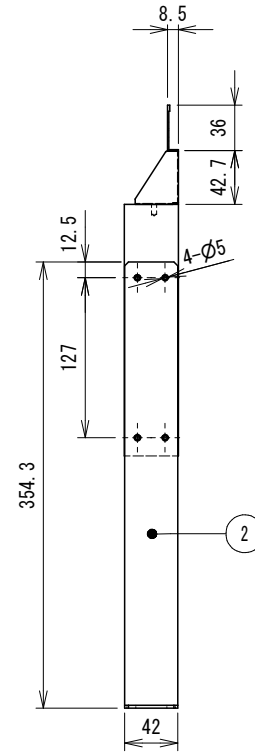
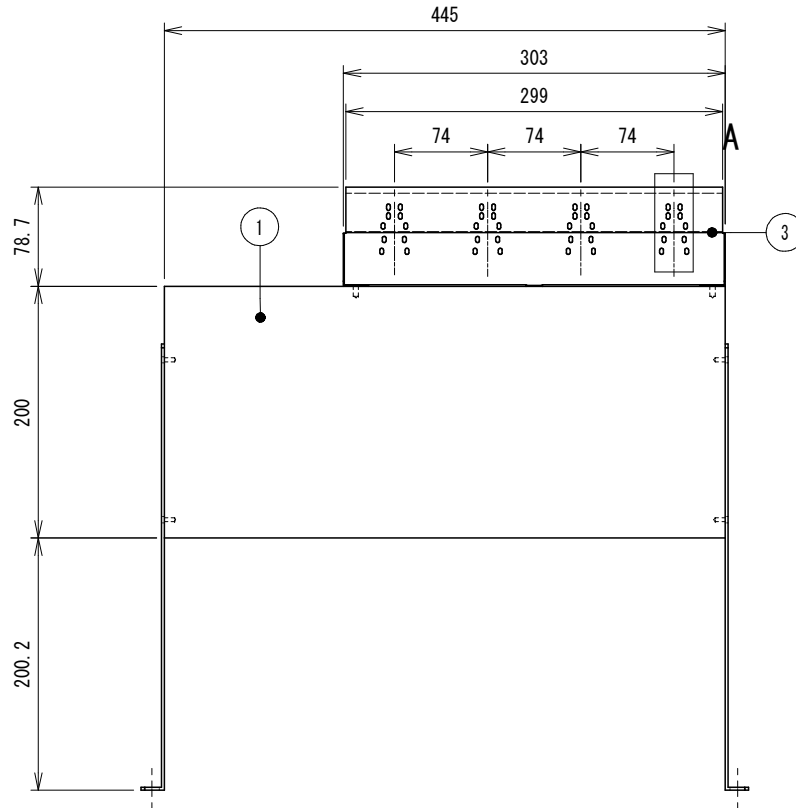


| No. | 型番 | 図番 | 数量 | 名称 | 備考 |
|-----|---------|--------|----|--------|----------------|
| 1 | - | - | 1 | HP PDU | |
| 2 | IRB-143 | 121045 | 2 | ブラケット | セットバック : 200mm |
| 3 | IRB-144 | 121046 | 1 | 整線金具 | |



詳細図 A (1 : 3)



| | | | | | | | | | | |
|-------------------|---|---|---------------|--------------------------------|------|--------------------------------|-------------------|----------------|------------------|---------------------|
| CenterPEER | | <small>本図についての無断転載・コピーを禁じます。本図の著作権はセンターピア株式会社へ帰属し、全ての内容は日本の著作権法により保護されています。Unauthorized copying and transfer of this drawing is prohibited. This drawing's copyright belongs to CenterPEER Co., All content protected by Japanese copyright law. 禁止擅自转载和复印本图及其数字,其版权均属CenterPEER有限公司,所有内容受日本著作权法保护。</small> | | | | 出図日 RELEASE DATE 2012/06/05 | 設計 DESIGNED 大谷 | 製図 DRAWN 大谷 | 検図 CHECKED 原田 | 承認 RESPONSIBLE - |
| サイズ SIZE | 尺度 SCALE | 仕様表番号 SPECIFICATION NO. | | 参照部品型式番号 REFERENCE PRODUCT NO. | | 項目 PAGE | | | | |
| A4 | 1:6 | - | | - | | (1/1) | | | | |
| 色 COLOR | マンセル値 MANSSEL NO. / 塗装方法 COATING METHOD | 仕上 FINISH | | 数量/台 QTY. | | - | | | | |
| BLACK | N-1 レザーサテン塗装 | - | | - | | - | | | | |
| 重量 MASS | 材料 MATERIAL | 名称 NAME | | - | | | | | | |
| 仮 | -kg | スチール | | ブラケット 組付図・外観図 | | | | | | |
| 図面データ DWG. DATA | 型式番号 PRODUCT NO. | | 図面番号 DWG. NO. | | REV. | | | | | |
| 2D and 3D | IRB-143 | | G121045 | | 00 | | | | | |
| 改定履歴 REV. RECORD | 処理者 DR. | 検図 CHK. | 日付 DATE | 内容 CONTENTS | | | | | | |