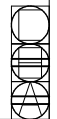
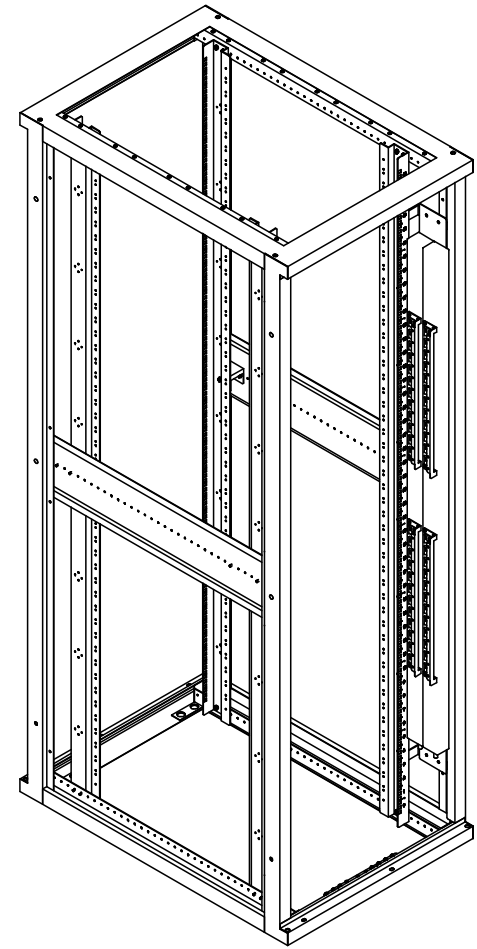
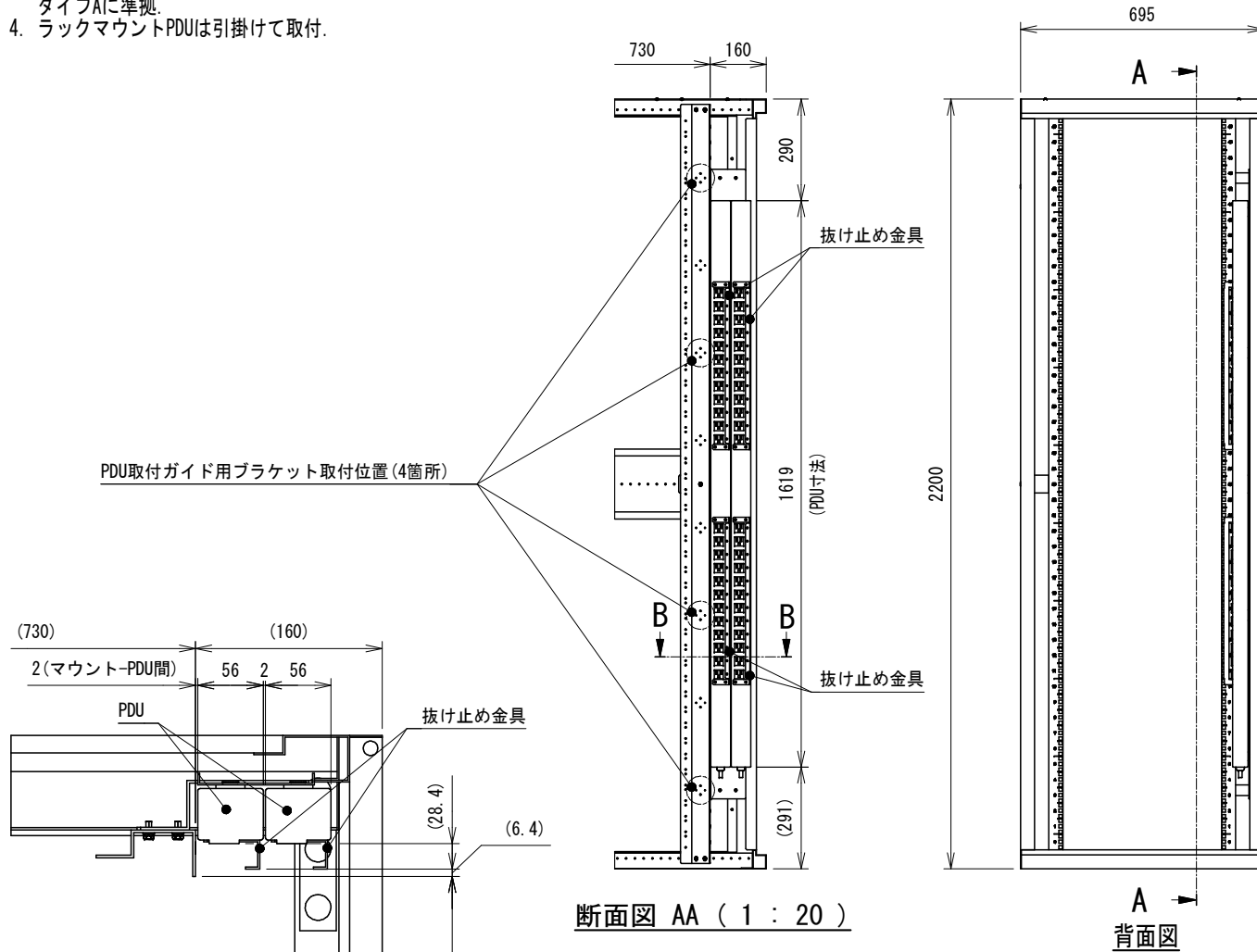


NOTE

- 外形寸法は、図番:G122117の図面を参照すること。
- マウントピッチは、前面より 110 / 730 / 160(mm)に設定。
- PDU取付ガイドは、APC社 ラックマウントPDU取付寸法図(OU Hole Type) タイプAに準拠。
- ラックマウントPDUは引掛けて取付。



断面図 BB (1 : 6)

断面図 AA (1 : 20)

背面図

CenterPEER		本図についての無断転載・コピーを禁じます。本図の著作権はセンターピア株式会社に帰属し、全ての内容は日本の著作権法により保護されています。Unauthorized copying and transfer of this drawing is prohibited. This drawing's copyright belongs to CenterPEER Co., All content protected by Japanese copyright law. 禁止擅自转载和复印本图及其数字, 其版权均属CenterPEER有限公司, 所有内容受日本著作权法保护。				出図日 RELEASE DATE	設計 DESIGNED	製図 DRAWN	検図 CHECKED	承認 RESPONSIBLE
		2013/01/17		大谷	大谷	原田			-	
サイズ SIZE	尺度 SCALE	仕様番号 SPECIFICATION NO.			参照部品型式番号 REFERENCE PRODUCT NO.			項 PAGE	(1 / 1)	
A4	1:20	-			-			数量/台 QTY.	-	
色 COLOR	マンセル値 MANSSEL NO. / 塗装方法 COATING METHOD	仕上 FINISH								
BLACK	N-1 メラミン塗装	-								
重量 MASS	材料 MATERIAL	名称 NAME								
仮	- kg	PDU取付ガイド								
図面データ DWG. DATA	型式番号 PRODUCT NO.	図面番号 DWG NO.			REV.					
2D and 3D	IRB-171	G130109			00					
改定履歴 REV. RECORD	処理者 DR. 検図 CHK.	日付 DATE	内容 CONTENTS							